



Tel. : 514.989.8326 ou 1.888.220.4801

Télec. : 514.989.7943

ventes@datacarte.com

Remplacement du rouleau encreur Addressograph 5000, 850, 860 et 2000

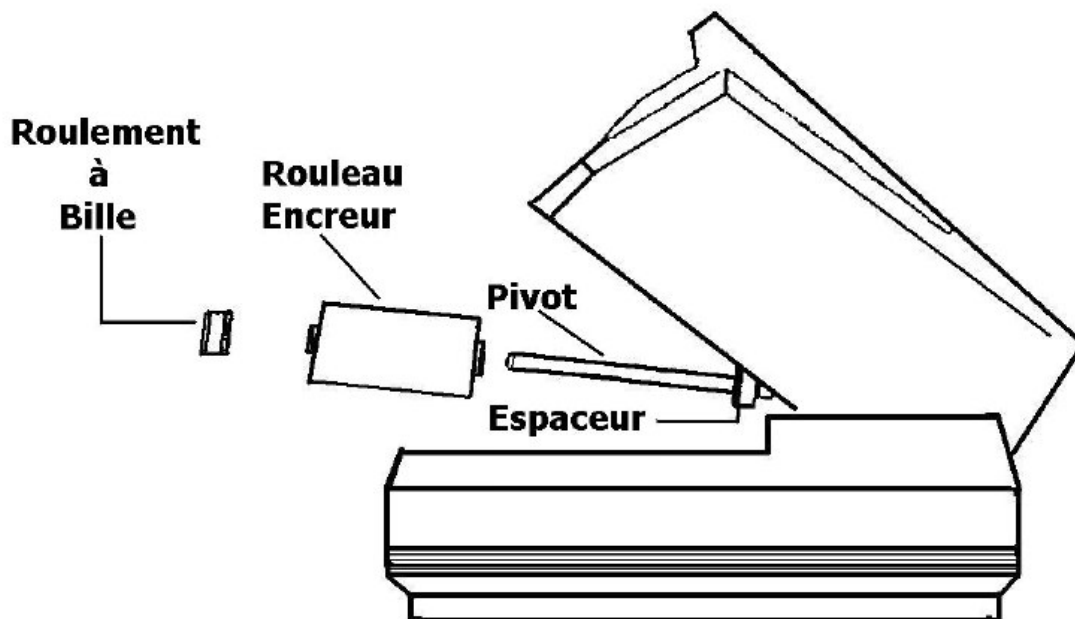
Pour remplacer le rouleau d'encre, vous avez besoin de :

- Nouveau rouleau d'encre (*code de produit no #30-0518-0103*).
- Gants de plastique ou chiffon (pour se protéger les mains)

SVP réviser bien toutes les instructions avant de procéder.

1. Premièrement, TOUJOURS débrancher l'appareil avant de remplacer le rouleau encreur. Il est dangereux de se coincer les doigts si le rouleau se met à se déplacer.
2. Si votre appareil possède un masque d'impression en métal (qui protège le rouleau), enlevez-le. Noter sa position; il sera important de le remettre dans le même sens.
3. Mettre les gants de plastique ou prendre le chiffon pour agripper la chaîne du rouleau et faire glisser celui-ci vers le centre.
4. Pour enlever le rouleau, tirer légèrement sur la chaîne (vers vous) pour faire débarquer le pivot sur lequel se trouve le rouleau encreur.
5. Si un roulement à billes et un (des) espaceur (s) (rondelle (s) de plastique) sont présents, retirez-les et conservez-les. Il sera important de les remettre dans le même ordre.

6. Enlever le vieux rouleau encreur et en disposer. S'il y a un tube gris à l'intérieur du rouleau encreur (pour les vieux appareils, c.-à-d. 5000, 850 et 860), vous pouvez le conserver et le réutiliser avec d'autres rouleaux du même type. Vous pouvez également en disposer, puis commander un espaceur afin que votre machine soit compatible avec les nouveaux rouleaux.
7. Prendre le nouveau rouleau d'encre et le faire glisser directement sur le pivot de l'appareil.
8. Ajouter le (les) espaceur (s) et le roulement à billes dans le même ordre que lorsque vous les avez enlevés. Si c'est la première fois que vous ajoutez un espaceur (remplacement d'un rouleau vieux modèle par un rouleau nouveau modèle), insérer l'espaceur rouge en premier (suivi du rouleau) si l'enclume sur laquelle on dépose la carte de plastique est du type 351 (dateur en haut à gauche), ou insérer le rouleau suivi de l'espaceur rouge si l'enclume est du type 336 (dateur en bas à droite).
9. Replacer le roulement à billes et la chaîne dans le même ordre qu'ils étaient au par avant.
10. Tirer le rouleau encreur vers un des extrémités de l'appareil, au moyen de la chaîne.
11. Si votre appareil possède un masque d'impression en métal, le remettre en place (dans le même sens que vous l'avez enlevé).
12. Rebrancher l'appareil. Il est maintenant prêt à être utilisé.



Afin de garantir une impression de qualité - le fabricant recommande de remplacer le rouleau encreur à tous les trois à six (3-6) mois.

Commander vos rouleaux encres de remplacement dès
aujourd'hui !

Nous possédons les rouleaux encres pour tous les modèles d'imprimantes !

Appeler au 514-989-8326 ou 1-888-220-4801

ou par télécopieur au 514-989-7943

ou par courriel : ventes@datacarte.com