

Addressograph® NewBold

Distribué par:



Pour service et fournitures (rouleaux encres):

Fournitures:

T: 514.989.8326 – 1.888.220.4801

Télec: 514.989.7943

Courriel: ventes@datacarte.com

Service :

T: 514.989.8326 – 1.888.220.4801

Courriel: appelservice@datacarte.com

INSTRUCTIONS D'OPÉRATIONS

IMPRIMANTE ÉLECTRIQUE ADDRESSOGRAPH SÉRIE 830



Addressograph® NewBold

Avant de brancher, d'utiliser ou d'ajuster cet appareil, SVP lire ces instructions complètement.

I. INSERTION DE LA CARTE

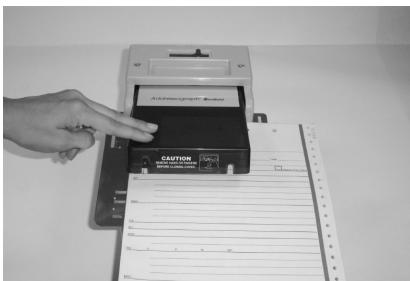
Avec la tête de l'appareil en position verticale (position normale), insérer la carte embossée dans le support de carte. La carte devrait entrer parfaitement dans le support de carte grâce aux coins arrondis de ce dernier. Si la tête de l'appareil est en position horizontale (fermée), il est possible de la déverrouiller en allumant l'appareil (mettre le bouton situé à l'arrière de l'appareil à la position « on »).



II. INSERTION DU FORMULAIRE

Les imprimantes 830 sont expédiées de l'usine avec un gabarit de formulaire séparé. Si vous désirez utiliser ce gabarit, fixez-le à l'appareil. Le gabarit possède deux guides ajustables latéraux que vous pouvez déplacer pour faire en sorte que le formulaire tombe bien en place lorsque vous l'insérez. Serrez les vis une fois que vos guides sont en position.

Si vous n'utilisez pas le gabarit, placer le formulaire au-dessus de la carte embossée, de manière à ce que l'information embossée soit placée sous l'endroit où l'impression doit se faire sur le formulaire.



III. IMPRIMER LE FORMULAIRE

Abaisser doucement la tête de l'appareil jusqu'au verrouillage de cette dernière. Lorsque la tête est verrouillée, le mécanisme d'impression s'activera automatiquement et imprimera le document. Lorsque l'impression sera terminée, la tête se déverrouillera automatiquement et vous pourrez enlever la carte et le formulaire.

**NE PAS ABAISSER BRUSQUEMENT LA TÊTE DE L'IMPRIMANTE!
CELA RISQUE DE BRISER L'APPAREIL.**

Pour faciliter son opération, cet appareil possède une tête transparente. Vous pouvez voir la position et l'impression de votre document en regardant à travers le couvercle de la tête.



IV. TRUCS D'OPÉRATIONS

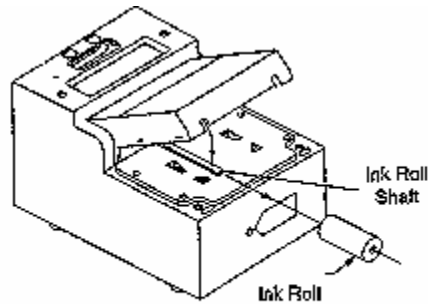
Pour protéger l'apparence de votre nouvelle imprimante Addressograph 830, n'utiliser que des produits nettoyants doux.

Si votre appareil est muni d'un dateur (optionnel), assurez-vous de le mettre à la bonne date avant l'impression.

Lorsque votre journée de travail est complétée, mettre le bouton de mise en marche en position "off". Ceci conservera l'électricité en plus d'augmenter la durée de vie de votre appareil.

V. INSTRUCTIONS DE REMPLACEMENT DU ROULEAU D'ENCRE

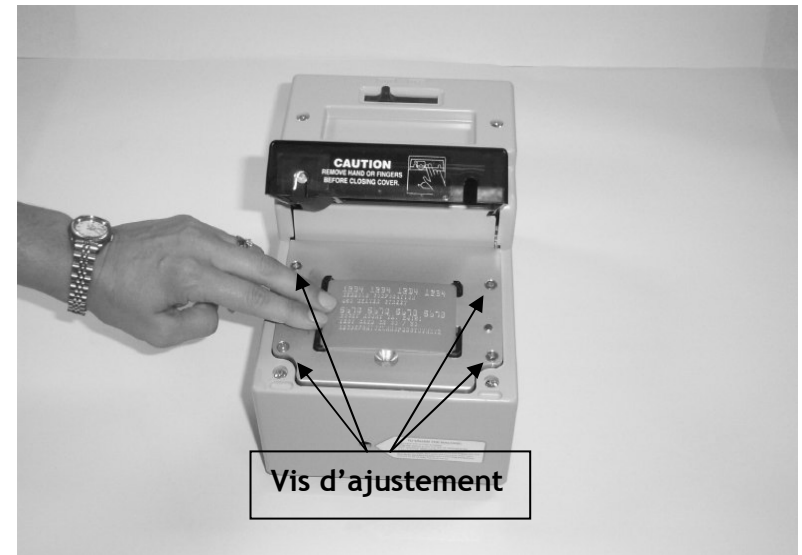
1. Débrancher l'appareil.
 2. Pivoter le manche du rouleau d'encre en position horizontale (bas) en insérant un objet pointu à l'extrémité du manche, tel qu'illustré sur le schéma ci-bas.
 3. Enlever le vieux rouleau encreur et le remplacer par un nouveau, pivoter le manche en position originale (élevée). Rebrancher l'appareil.
- NOTE: Remplacer les espaceurs situés aux extrémités du rouleau encreur aux mêmes positions (s'il y a lieu).



VI. ATTENTION:

Lorsque l'appareil est en marche, ne pas tenter de toucher au rouleau encreur ou au mécanisme.

VII. AJUSTEMENTS



Ajustement de qualité d'impression (avec les 4 vis d'ajustement dans chaque coin du plateau d'impression):

- pour faire l'impression plus foncée dévisser les vis d'ajustement;
- pour faire l'impression plus pâle visser les vis d'ajustement.

Note: S'il y a lieu, on a besoin d'enlever le plateau métallique (Forms Tray) pour accéder aux vis d'ajustement.